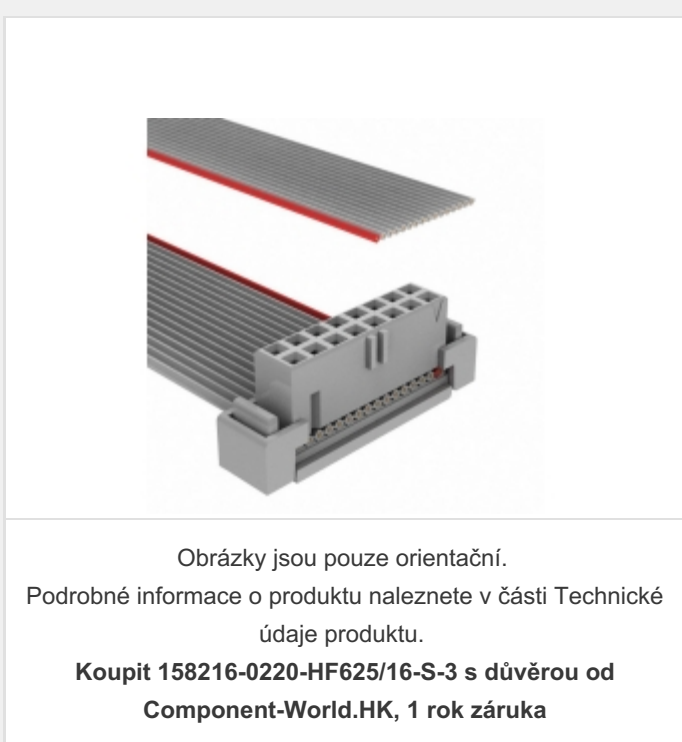


158216-0220-HF625/16-S-3



3M
Authorized Distributor

Part Number: [158216-0220-HF625/16-S-3](#)

Výrobce: [3M](#)

Popis: SINGLE ENDED CABLE ASSEMBLY 16 P

Datový list: [HF625 Series Datasheet](#)
[158 Series Drawing](#)
[Custom Cable Part Number Breakdown](#)
[Ribbon Cable Assembly Length Guide](#)

RoHS Status: Bez olova / V souladu RoHS

Ship From: Hong Kong

Shipment Way: DHL/Fedex/TNT/UPS/EMS

Obrázky jsou pouze orientační.
Podrobné informace o produktu naleznete v části Technické údaje produktu.
Koupit 158216-0220-HF625/16-S-3 s důvěrou od Component-World.HK, 1 rok záruka

[Request For Quotation](#)

PARAMETR PRODUKTU			
Part Number	158216-0220-HF625/16-S-3	Výrobce	3M
Popis	SINGLE ENDED CABLE ASSEMBLY 16 P	Stav volného vedení / RoHS	Bez olova / V souladu RoHS
Dostupné množství	45088 pcs	Datový list	HF625 Series Datasheet 158 Series Drawing Custom Cable Part Number Breakdown Ribbon Cable Assembly Length Guide
Kategorie	Sestavy kabelů	Používání	-
stínění	Unshielded	Série	158
Pitch - Konektor	0.079" (2.00mm)	Pitch - Cable	0.039" (1.00mm)
Ostatní jména	3M156026-HF16S-X-3	Počet řádků	2
Počet poloh	16	Délka	0.250' (76.20mm, 3.00")
Stav volného vedení / RoHS	Lead free / RoHS Compliant	Funkce	-
Detailní popis	16 Position Cable Assembly Rectangular Socket to Cable 0.250' (76.20mm, 3.00")	Kontakt Finish Tloušťka	30.0µin (0.76µm)
Kontakt Finish	Gold	Typ konektoru	Socket to Cable
Barva	Gray, Ribbon	kabelová koncovka	IDC

Component-World.com je spolehlivý distributor elektronických součástek. Specializujeme se na všechny elektronické komponenty řady 3M. Máme 45088 kusy 3M 158216-0220-HF625/16-S-3 na skladě dostupných. Vyžádejte si citát z distributora součástí elektroniky na Component-World.com, náš prodejní tým vás bude kontaktovat do 24 hodin.
RFQ Email: info@Components-World.com

SOUVISEJÍCÍ PRODUKTY			
	Část#: 158216-0220 Popis: 2MM RIBBON CABLE SOCKET 16 POS	Výrobci: 3M	Dotaz
	Část#: 1582160 Popis: QUICKON PANEL FEED-THRO 3POS+PE	Výrobci: Phoenix Contact	Dotaz
	Část#: 1582175 Popis: QUICKON PANEL FEED-THRO 3+PE-POS	Výrobci: Phoenix Contact	Dotaz
	Část#: 158216-0220-3625/16-S-6 Popis: SINGLE ENDED CABLE ASSEMBLY 16 P	Výrobci: 3M	Dotaz
	Část#: 1582178 Popis: CONN ASSY	Výrobci: Phoenix Contact	Dotaz
	Část#: 158216-0220-HF625/16-D-6 Popis: CABLE 16POS SOCKET TO SOCKET 6"	Výrobci: 3M	Dotaz
	Část#: 1582181 Popis: CONN ASSY	Výrobci: Phoenix Contact	Dotaz
	Část#: 158216-022015 Popis: 2MM RIBBON CABLE SOCKET 16 POS	Výrobci: 3M	Dotaz
	Část#: 1582169 Popis: CONN ASSY	Výrobci: Phoenix Contact	Dotaz
	Část#: 1582166 Popis: CONN PNL FEED THRU 4PS SILVR IDC	Výrobci: Phoenix Contact	Dotaz
	Část#: 158216-0220-3625/16-D-6 Popis: CABLE 16POS SOCKET TO SOCKET 6"	Výrobci: 3M	Dotaz
	Část#: 158216-0220-HF625/16-S-6 Popis: SINGLE ENDED CABLE ASSEMBLY 16 P	Výrobci: 3M	Dotaz
	Část#: 158216-0020 Popis: CONN IDC CONN	Výrobci: 3M	Dotaz
	Část#: 158216-012015 Popis: 2MM RIBBON CABLE SOCKET 16 POS	Výrobci: 3M	Dotaz
	Část#: 158216-0220-HF625/16-D-3 Popis: CABLE 16POS SOCKET TO SOCKET 3"	Výrobci: 3M	Dotaz
	Část#: 158216-0220-3625/16-S-3 Popis: SINGLE ENDED CABLE ASSEMBLY 16 P	Výrobci: 3M	Dotaz
	Část#: 158216-0120 Popis: 2MM RIBBON CABLE SOCKET 16 POS	Výrobci: 3M	Dotaz
	Část#: 1582163 Popis: CONN ASSY	Výrobci: Phoenix Contact	Dotaz
	Část#: 1582172 Popis: QUICKON CONN PNL MNT 3POS+GRND	Výrobci: Phoenix Contact	Dotaz
	Část#: 158216-0220-3625/16-D-3 Popis: CABLE 16POS SOCKET TO SOCKET 3"	Výrobci: 3M	Dotaz

Související klíčová slova pro **158216-0220-HF625/16-S-3**

3M 158216-0220-HF625/16-S-3.	158216-0220-HF625/16-S-3 distributor	158216-0220-HF625/16-S-3 dodavatel	158216-0220-HF625/16-S-3 Cena
158216-0220-HF625/16-S-3 Stáhnout datasheet.	158216-0220-HF625/16-S-3 Datasheet.	158216-0220-HF625/16-S-3 Stock.	koupit 158216-0220-HF625/16-S-3.
3M 158216-0220-HF625/16-S-3.	3M Inc 158216-0220-HF625/16-S-3.	3M (TC) 158216-0220-HF625/16-S-3.	3M Touch Systems 158216-0220-HF625/16-S-3.